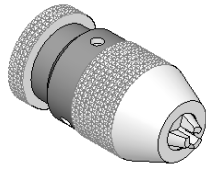


INDICE DEGLI AUTOSERRANTI

INDEX OF DRILL CHUCKS

ATTACCO DIN 238 PRECISIONE STANDARD

STANDARD PRECISION
DIN 238 SHANK

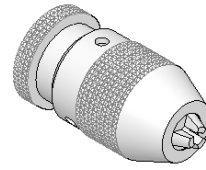


Programma
completo
a pag.

69

ATTACCO DIN 238 DI ALTA PRECISIONE

HIGH PRECISION
DIN 238 SHANK

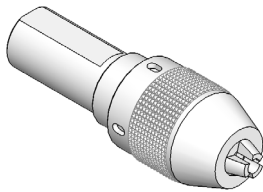


Programma
completo
a pag.

69

ATTACCO CILINDRICO DIN 1835 A

DIN 1835 A - STRAIGHT SHANK

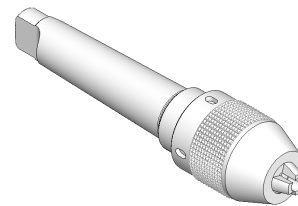


Programma
completo
a pag.

38

ATTACCO CONO MORSE DIN 228

DIN 228 - MORSE TAPER SHANK

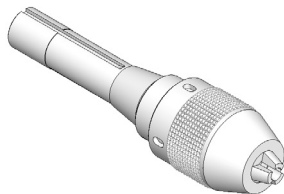


Programma
completo
a pag.

54

ATTACCO BRIDGEPORT R8

BRIDGEPORT R8 SHANK

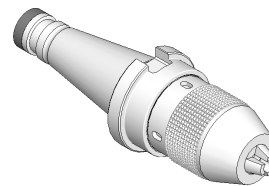


Programma
completo
a pag.

71

ATTACCO ISO DIN 2080

DIN 2080 - NT SHANK

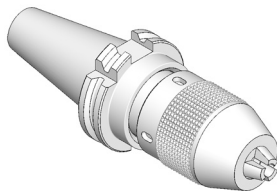


Programma
completo
a pag.

74

ATTACCO TC - DIN 69871

DIN 69871 SK SHANK

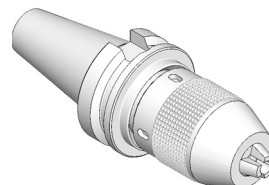


Programma
completo
a pag.

90

ATTACCO BT - MAS 403

BT - MAS 403 SHANK

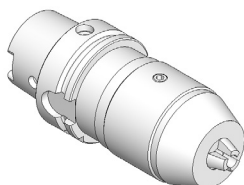


Programma
completo
a pag.

118

ATTACCO HSK A+C - DIN 69893

DIN 69893 - HSK A+C SHANK

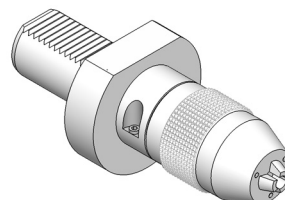


Programma
completo
a pag.

143

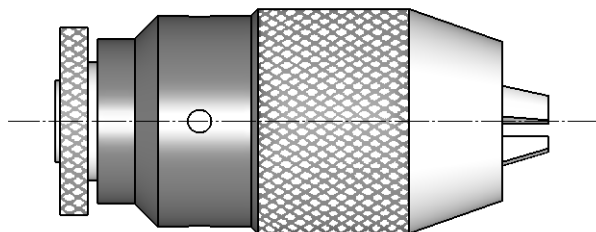
ATTACCO VDI - DIN 69880

DIN 69880 - VDI SHANK

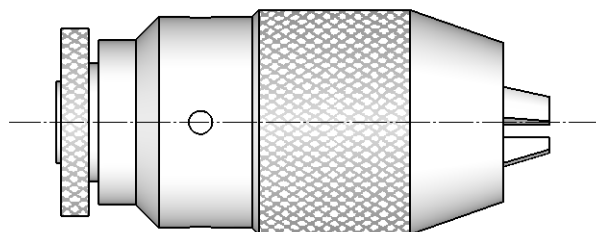


Programma
completo
a pag.

257

**DIN
238****MANDRINI AUTOSERRANTI**
KEYLESS DRILL CHUCKS**PRECISIONE****0,07**

| TIPO | Art. | CAPACITA' | | | |
|----------------|-------------|-----------|------|------|------|
| "B 10" - DC 6 | 2800 | 0,5 ÷ 6,5 | 9010 | 9018 | — |
| "B 10" - DC 8 | 2801 | 0 ÷ 8 | 9011 | 9019 | 2368 |
| "B 10" - DC 10 | 2834 | 0 ÷ 10 | 9012 | 9020 | 2369 |
| "B 12" - DC 8 | 2802 | 0 ÷ 8 | 9011 | 9019 | 2368 |
| "B 12" - DC 10 | 2803 | 0 ÷ 10 | 9012 | 9020 | 2369 |
| "B 12" - DC 13 | 2804 | 0 ÷ 13 | 9013 | 9021 | 2370 |
| "B 16" - DC 10 | 2805 | 0 ÷ 10 | 9014 | 9022 | 2369 |
| "B 16" - DC 13 | 2806 | 0 ÷ 13 | 9013 | 9021 | 2370 |
| "B 16" - DC 16 | 2807 | 3 ÷ 16 | 9015 | 9023 | 2371 |
| "B 18" - DC 16 | 2808 | 3 ÷ 16 | 9015 | 9023 | 2371 |

**DIN
238****MANDRINI AUTOSERRANTI DI ALTA PRECISIONE**
HIGH PRECISION KEYLESS DRILL CHUCKS**PRECISIONE****≤ 0,05**

| TIPO | Art. | CAPACITA' | | | |
|---------------------------------|-------------|-----------|------|------|------|
| "B 10" - DC 8 Precision | 2853 | 0 ÷ 8 | 9011 | 9019 | 2368 |
| "B 10" - DC 10 Precision | 2854 | 0 ÷ 10 | 9012 | 9020 | 2369 |
| "B 12" - DC 8 Precision | 2810 | 0 ÷ 8 | 9011 | 9019 | 2368 |
| "B 12" - DC 10 Precision | 2856 | 0 ÷ 10 | 9012 | 9020 | 2369 |
| "B 12" - DC 13 Precision | 2858 | 0 ÷ 13 | 9016 | 9021 | 2370 |
| "B 16" - DC 10 Precision | 2811 | 0 ÷ 10 | 9014 | 9022 | 2369 |
| "B 16" - DC 13 Precision | 2812 | 0 ÷ 13 | 9016 | 9021 | 2370 |
| "B 16" - DC 16 Precision | 2813 | 3 ÷ 16 | 9017 | 9023 | 2371 |
| "B 18" - DC 16 Precision | 2818 | 3 ÷ 16 | 9017 | 9023 | 2371 |

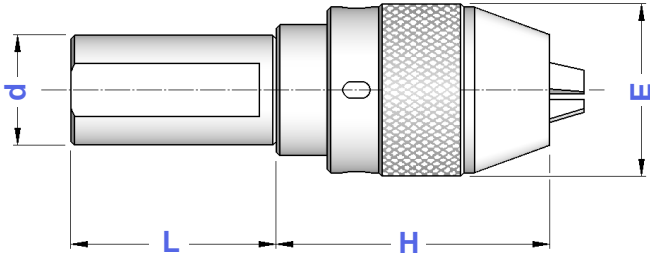
**DIN
1835 A**

**MANDRINI AUTOSERRANTI INTEGRALI CON ATTACCO CILINDRICO
ROTAZIONE DESTRA**

STRAIGHT SHANK MONOLITHIC DRILL CHUCKS - RIGHT SPIN

Precisione di rotazione: 0,05 mm

Runout accuracy: 0,05 mm



| TIPO | Art. | CAPACITA' | E | H | L | |
|--------------|-------------|-----------|----|----|----|------|
| d 20 - DC 13 | 1419 | 1 ÷ 13 | 50 | 81 | 60 | 2370 |
| d 25 - DC 13 | 1422 | 1 ÷ 13 | 50 | 81 | 80 | 2370 |
| d 32 - DC 13 | 1425 | 1 ÷ 13 | 50 | 81 | 60 | 2370 |
| d 32 - DC 16 | 1426 | 3 ÷ 16 | 57 | 85 | 60 | 2371 |
| d 40 - DC 13 | 1427 | 1 ÷ 13 | 50 | 81 | 70 | 2370 |
| d 40 - DC 16 | 1428 | 3 ÷ 16 | 57 | 85 | 70 | 2371 |



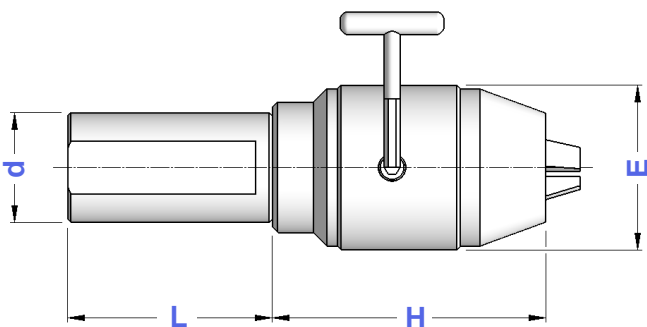
**DIN
1835 A**

**MANDRINI AUTOSERRANTI INTEGRALI CON ATTACCO CILINDRICO
ROTAZIONE DESTRA E SINISTRA**

STRAIGHT SHANK MONOLITHIC DRILL CHUCKS - RIGHT & LEFT SPIN

Precisione di rotazione: 0,05 mm

Runout accuracy: 0,05 mm

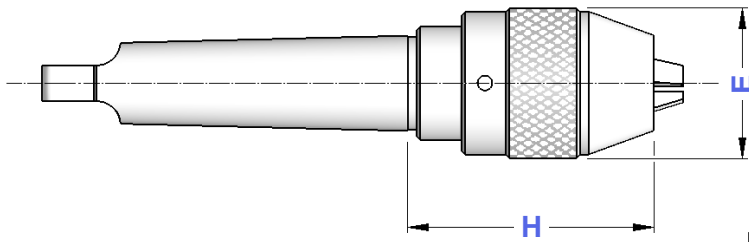


| TIPO | Art. | CAPACITA' | E | H | L | |
|--------------|-------------|-----------|----|----|----|------|
| d 25 - DCU13 | 8607 | 1 ÷ 13 | 50 | 82 | 70 | 2372 |
| d 25 - DCU16 | 8608 | 3 ÷ 16 | 50 | 87 | 70 | |
| d 32 - DCU13 | 8609 | 1 ÷ 13 | 50 | 82 | 60 | 2372 |
| d 32 - DCU16 | 8610 | 3 ÷ 16 | 57 | 87 | 60 | |
| d 40 - DCU13 | 8611 | 1 ÷ 13 | 50 | 82 | 70 | 2372 |
| d 40 - DCU16 | 8612 | 3 ÷ 16 | 57 | 87 | 70 | |



**DIN
228-B**

MANDRINI AUTOSERRANTI INTEGRALI - ROTAZIONE DESTRA
MONOLITHIC DRILL CHUCKS - RIGHT SPIN



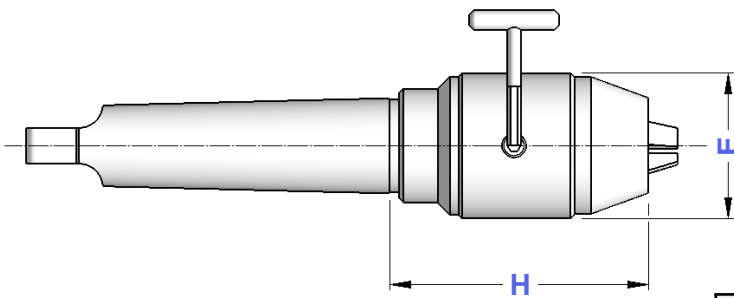
Precisione di rotazione: 0,05 mm
Runout accuracy: 0,05 mm

| TIPO | Art. | CAPACITA' | E | H | |
|--------------|-------------|-----------|----|----|------|
| CM 2 - DC 13 | 8646 | 1 ÷ 13 | 50 | 86 | 2370 |
| CM 3 - DC 13 | 8647 | 1 ÷ 13 | 50 | 86 | 2370 |
| CM 3 - DC 16 | 8648 | 3 ÷ 16 | 57 | 90 | 2371 |
| CM 4 - DC 13 | 8649 | 1 ÷ 13 | 50 | 87 | 2370 |
| CM 4 - DC 16 | 8650 | 3 ÷ 16 | 57 | 91 | 2371 |



**DIN
228-B**

MANDRINI AUTOSERRANTI INTEGRALI - ROTAZIONE DESTRA E SINISTRA
MONOLITHIC DRILL CHUCKS - RIGHT & LEFT SPIN



Precisione di rotazione: 0,05 mm
Runout accuracy: 0,05 mm

| TIPO | Art. | CAPACITA' | E | H | |
|---------------|-------------|-----------|----|----|------|
| CM 2 - DCU 13 | 8651 | 1 ÷ 13 | 50 | 87 | 2372 |
| CM 3 - DCU 13 | 8652 | 1 ÷ 13 | 50 | 87 | 2372 |
| CM 3 - DCU 16 | 8653 | 3 ÷ 16 | 50 | 92 | |
| CM 4 - DCU 13 | 8654 | 1 ÷ 13 | 50 | 88 | 2372 |
| CM 4 - DCU 16 | 8655 | 3 ÷ 16 | 50 | 94 | |

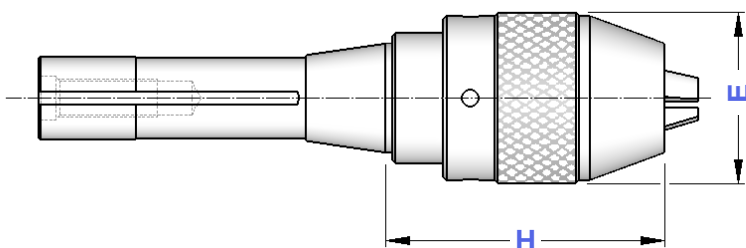


Gait 15

Catalogo Generale pag. 54 on General Catalogue

R8

MANDRINI AUTOSERRANTI INTEGRALI - ROTAZIONE DESTRA
MONOLITHIC DRILL CHUCKS - RIGHT SPIN



Precisione di rotazione: 0,05 mm
Runout accuracy: 0,05 mm

| TIPO | Art. | CAPACITA' | E | H | |
|-------------|-------------|-----------|----|----|------|
| R 8 - DC 13 | 3000 | 0 ÷ 13 | 50 | 81 | 2370 |



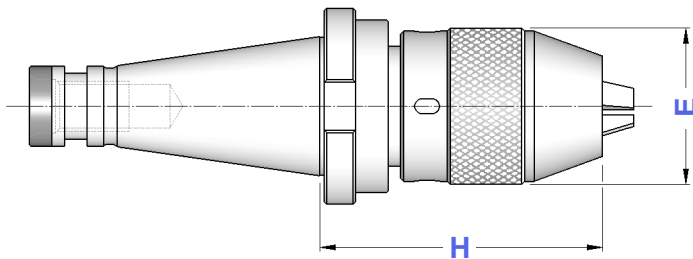
Gait 15




Catalogo Generale pag. 71 on General Catalogue

**DIN
2080**

MANDRINI AUTOSERRANTI INTEGRALI - ROTAZIONE DESTRA
MONOLITHIC DRILL CHUCKS - RIGHT SPIN

Precisione di rotazione: 0,05 mm
Runout accuracy: 0,05 mm

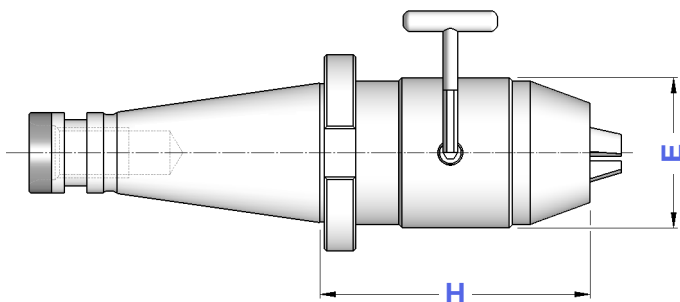



| TIPO | Art. | CAPACITA' | E | H |  |  |  |
|----------------|-------------|-----------|----|-----|---|---|---|
| ISO 30 - DC 13 | 8578 | 1 ÷ 13 | 50 | 100 | 9016 | 9021 | 2370 |
| ISO 40 - DC 13 | 4331 | 1 ÷ 13 | 50 | 95 | 9016 | 9021 | 2370 |
| ISO 40 - DC 16 | 4332 | 3 ÷ 16 | 57 | 105 | 9017 | 9023 | 2371 |
| ISO 50 - DC 13 | 4333 | 1 ÷ 13 | 50 | 80 | 9016 | 9021 | 2370 |
| ISO 50 - DC 16 | 4334 | 3 ÷ 16 | 57 | 100 | 9017 | 9023 | 2371 |

**DIN
2080**

MANDRINI AUTOSERRANTI INTEGRALI - ROTAZIONE DESTRA E SINISTRA
MONOLITHIC DRILL CHUCKS - RIGHT & LEFT SPIN

Precisione di rotazione: 0,05 mm
Runout accuracy: 0,05 mm



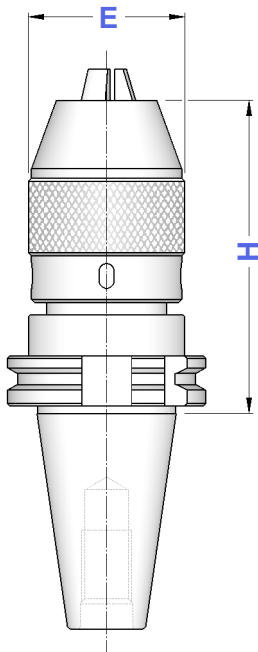
| TIPO | Art. | CAPACITA' | E | H |  |
|-----------------|-------------|-----------|----|-----|---|
| ISO 40 - DCU 13 | 8579 | 1 ÷ 13 | 50 | 90 | 2372 |
| ISO 40 - DCU 16 | 8580 | 3 ÷ 16 | 57 | 100 | |
| ISO 50 - DCU 13 | 8581 | 1 ÷ 13 | 50 | 87 | 2372 |
| ISO 50 - DCU 16 | 8582 | 3 ÷ 16 | 57 | 100 | |

DIN 69871

MANDRINI AUTOSERRANTI INTEGRALI
ROTAZIONE DESTRA
 MONOLITHIC DRILL CHUCKS - RIGHT SPIN

FORMA A

Balanced G 6,3
 12.000 rpm

**FORMA A**

| TIPO | Art. | CAPACITA' | E | H | | | |
|---------------|-------------|-----------|----|-----|------|------|------|
| TC 30 - DC 13 | 8583 | 1 ÷ 13 | 50 | 110 | 9016 | 9021 | 2370 |
| TC 40 - DC 13 | 4398 | 1 ÷ 13 | 50 | 100 | 9016 | 9021 | 2370 |
| TC 40 - DC 16 | 4399 | 3 ÷ 16 | 57 | 115 | 9017 | 9023 | 2371 |
| TC 50 - DC 13 | 4402 | 1 ÷ 13 | 50 | 100 | 9016 | 9021 | 2370 |
| TC 50 - DC 16 | 4403 | 3 ÷ 16 | 57 | 105 | 9017 | 9023 | 2371 |

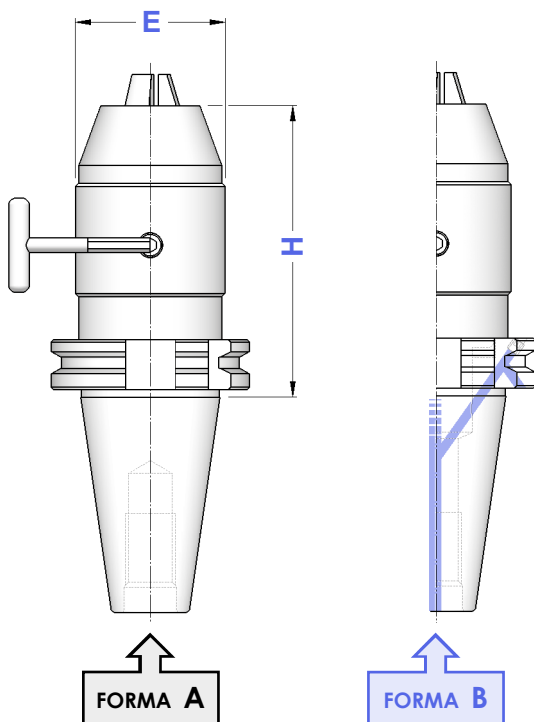
Precisione di rotazione: 0,05 mm
 Runout accuracy: 0,05 mm

DIN 69871

MANDRINI AUTOSERRANTI INTEGRALI
ROTAZIONE DESTRA E SINISTRA
 MONOLITHIC DRILL CHUCKS - RIGHT & LEFT SPIN

FORMA A**FORMA B (AD+B)**

Balanced G 6,3
 12.000 rpm

**FORMA A** **FORMA B**

| TIPO | Art. | Art. | CAPACITA' | E | H | |
|----------------|-------------|-------------|-----------|----|-----|------|
| TC 30 - DCU 13 | 8584 | — | 1 ÷ 13 | 50 | 120 | 2372 |
| TC 40 - DCU 13 | 8585 | 8589 | 1 ÷ 13 | 50 | 90 | 2372 |
| TC 40 - DCU 16 | 8586 | 8590 | 3 ÷ 16 | 50 | 95 | |
| TC 50 - DCU 13 | 8587 | 8591 | 1 ÷ 13 | 50 | 90 | 2372 |
| TC 50 - DCU 16 | 8588 | 8592 | 3 ÷ 16 | 50 | 95 | |

Precisione di rotazione: 0,05 mm
 Runout accuracy: 0,05 mm

BT

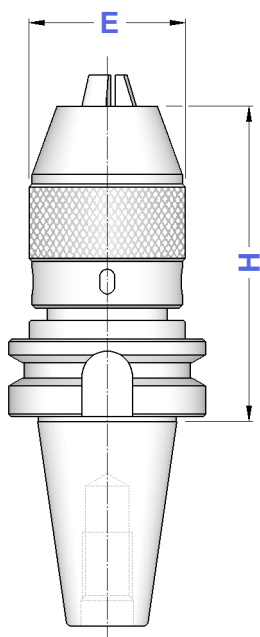
MANDRINI AUTOSERRANTI INTEGRALI
ROTAZIONE DESTRA
 MONOLITHIC DRILL CHUCKS - RIGHT SPIN

FORMA A

Balanced G 6,3
 12.000 rpm

FORMA A

| TIPO | Art. | CAPACITA' | E | H |  |  |  |
|---------------|-------------|-----------|----|-----|---|---|---|
| BT 30 - DC 13 | 8593 | 1 ÷ 13 | 50 | 100 | 9016 | 9021 | 2370 |
| BT 40 - DC 13 | 4392 | 1 ÷ 13 | 50 | 95 | 9016 | 9021 | 2370 |
| BT 40 - DC 16 | 4393 | 3 ÷ 16 | 57 | 116 | 9017 | 9023 | 2371 |
| BT 50 - DC 13 | 4394 | 1 ÷ 13 | 50 | 110 | 9016 | 9021 | 2370 |
| BT 50 - DC 16 | 4395 | 3 ÷ 16 | 57 | 110 | 9017 | 9023 | 2371 |



Precisione di rotazione: 0,05 mm
 Runout accuracy: 0,05 mm


BT

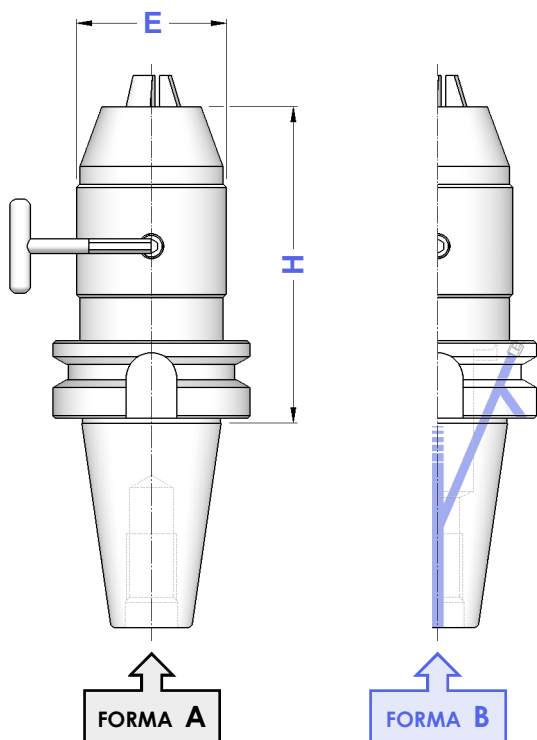
MANDRINI AUTOSERRANTI INTEGRALI
ROTAZIONE DESTRA E SINISTRA
 MONOLITHIC DRILL CHUCKS - RIGHT & LEFT SPIN

FORMA A**FORMA B (AD+B)**

Balanced G 6,3
 12.000 rpm

FORMA A **FORMA B**

| TIPO | Art. | Art. | CAPACITA' | E | H |  |
|----------------|-------------|-------------|-----------|----|-----|---|
| BT 30 - DCU 13 | 8594 | — | 1 ÷ 13 | 50 | 110 | 2372 |
| BT 40 - DCU 13 | 8595 | 8599 | 1 ÷ 13 | 50 | 98 | 2372 |
| BT 40 - DCU 16 | 8596 | 8600 | 3 ÷ 16 | 50 | 103 | |
| BT 50 - DCU 13 | 8597 | 8601 | 1 ÷ 13 | 50 | 109 | 2372 |
| BT 50 - DCU 16 | 8598 | 8602 | 3 ÷ 16 | 50 | 114 | |



Precisione di rotazione: 0,05 mm
 Runout accuracy: 0,05 mm

HSK A + C

MANDRINI AUTOSERRANTI INTEGRALI - ROTAZIONE DESTRA E SINISTRA

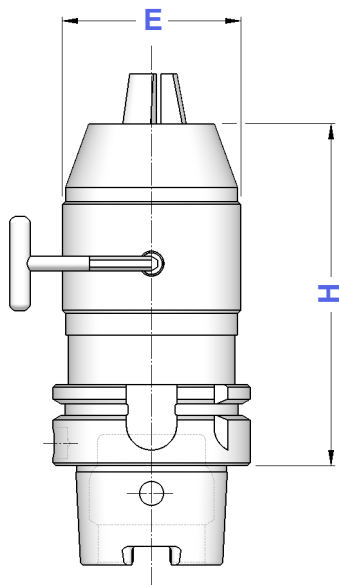
MONOLITHIC DRILL CHUCKS - RIGHT & LEFT SPIN

Balanced G 6,3

12.000 rpm

Precisione di rotazione: 0,05 mm

Runout accuracy: 0,05 mm



| TIPO | Art. | CAPACITA' | E | H | |
|--------------------|-------------|-----------|----|-----|------|
| HSK 50 A - DCU 13 | 8830 | 1 ÷ 13 | 50 | 105 | 2372 |
| HSK 63 A - DCU 13 | 8831 | 1 ÷ 13 | 50 | 130 | 2372 |
| HSK 63 A - DCU 16 | 8832 | 3 ÷ 16 | 57 | 140 | |
| HSK 100 A - DCU 13 | 8833 | 1 ÷ 13 | 50 | 108 | 2372 |
| HSK 100 A - DCU 16 | 8834 | 3 ÷ 16 | 57 | 113 | |



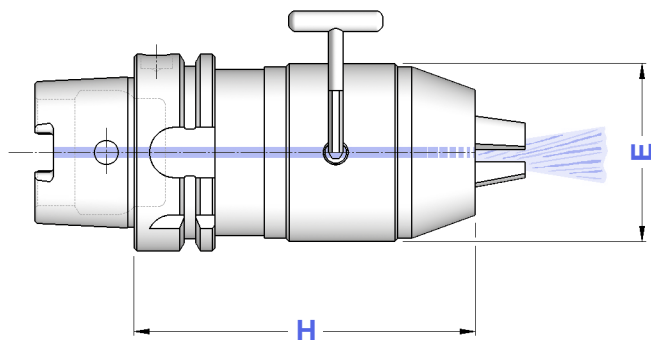
HSK A + C

MANDRINI AUTOSERRANTI INTEGRALI - ROTAZIONE DESTRA E SINISTRA CON PASSAGGIO REFRIGERANTE

INSIDE COOLING MONOLITHIC DRILL CHUCKS - RIGHT & LEFT SPIN

Balanced G 6,3

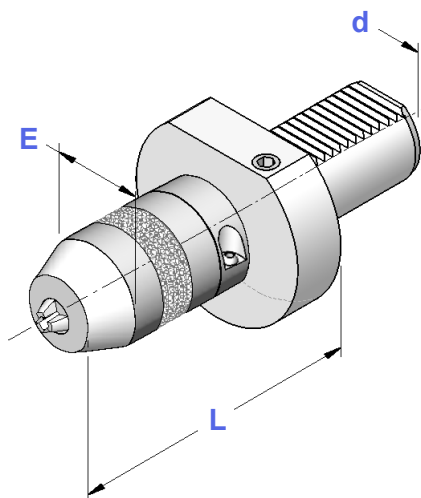
12.000 rpm



Fornibili su richiesta
Available on request

VDI DIN 69880

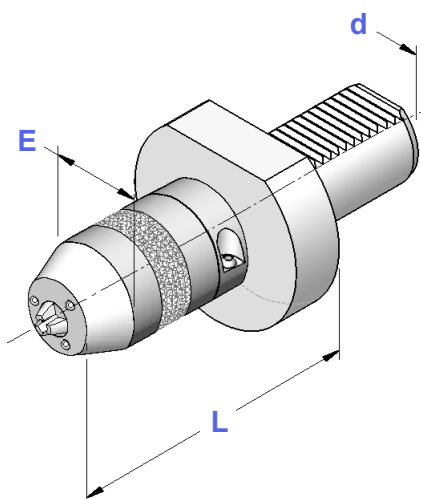
AUTOSERRANTI CON PASSAGGIO CENTRALE DEL REFRIGERANTE MONOLITHIC DRILL CHUCKS WITH MIDDLE COOLING PASSING



| TIPO | Art. | d | E | L | CAPACITA' | |
|-------------------|-------------|----|----|-----|-----------|------|
| VDI 20 - DCU 13 C | 9303 | 20 | 50 | 88 | 1 ÷ 13 | 2372 |
| VDI 30 - DCU 13 C | 9304 | 30 | 50 | 93 | 1 ÷ 13 | |
| VDI 30 - DCU 16 C | 9305 | 30 | 50 | 98 | 3 ÷ 16 | 2372 |
| VDI 40 - DCU 13 C | 9306 | 40 | 50 | 93 | 1 ÷ 13 | |
| VDI 40 - DCU 16 C | 9307 | 40 | 50 | 98 | 3 ÷ 16 | 2372 |
| VDI 50 - DCU 13 C | 9308 | 50 | 50 | 100 | 1 ÷ 13 | |
| VDI 50 - DCU 16 C | 9309 | 50 | 50 | 105 | 3 ÷ 16 | |

VDI DIN 69880

AUTOSERRANTI CON UGELLI DI REFRIGERAZIONE MONOLITHIC DRILL CHUCKS WITH COOLING NOZZLES



| TIPO | Art. | d | E | L | CAPACITA' | |
|-------------------|-------------|----|----|-----|-----------|------|
| VDI 30 - DCU 13 E | 9312 | 30 | 63 | 93 | 1 ÷ 13 | 2372 |
| VDI 30 - DCU 16 E | 9313 | 30 | 63 | 98 | 3 ÷ 16 | |
| VDI 40 - DCU 13 E | 9314 | 40 | 63 | 93 | 1 ÷ 13 | 2372 |
| VDI 40 - DCU 16 E | 9315 | 40 | 63 | 98 | 3 ÷ 16 | |
| VDI 50 - DCU 13 E | 9316 | 50 | 63 | 100 | 1 ÷ 13 | 2372 |
| VDI 50 - DCU 16 E | 9317 | 50 | 63 | 105 | 3 ÷ 16 | |