
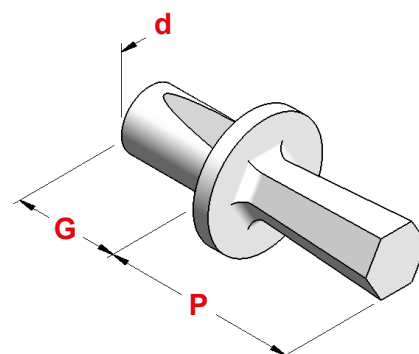



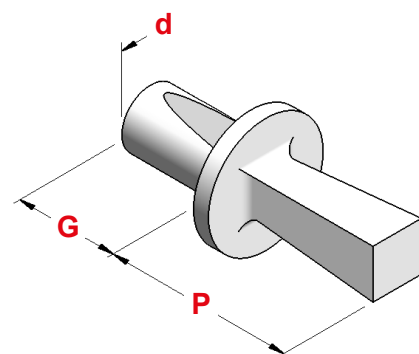
## BROCCE ESAGONALI HEXAGONAL BROACHES

| d  | G  | P  | Esagonale<br>Hexagonal<br> | HSS             |   |                       |      |
|----|----|----|---|-----------------|---|-----------------------|------|
|    |    |    |   | Articolo        | in HSS RIVESTITO con :<br>HSS COATED with : |                       |      |
|    |    |    |   | TiN<br>Articolo | TiCN<br>Articolo                            | INOX-PLUS<br>Articolo |      |
| 5  | 7  | 10 | 1 ÷ 5   | 9030            | 9035  | 9040                  | 9045 |
| 8  | 9  | 18 | 1 ÷ 10  | 9031            | 9036  | 9041                  | 9046 |
| 12 | 15 | 25 | 1 ÷ 17  | 9032            | 9037  | 9042                  | 9047 |
| 16 | 19 | 25 | 1 ÷ 32  | 9033            | 9038  | 9043                  | 9048 |




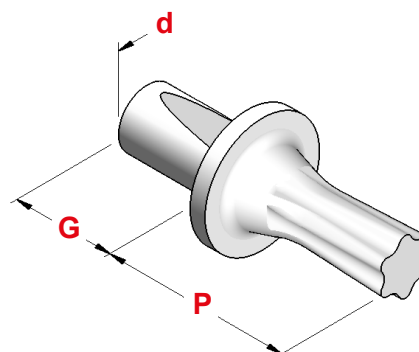
## BROCCE QUADRE SQUARE BROACHES

| d  | G  | P  | Quadro<br>Square<br> | HSS             |   |                       |      |
|----|----|----|---|-----------------|---|-----------------------|------|
|    |    |    |   | Articolo        | in HSS RIVESTITO con :<br>HSS COATED with : |                       |      |
|    |    |    |   | TiN<br>Articolo | TiCN<br>Articolo                            | INOX-PLUS<br>Articolo |      |
| 5  | 7  | 10 | 1,5 ÷ 4   | 9050            | 9055  | 9060                  | 9065 |
| 8  | 9  | 18 | 1,5 ÷ 8   | 9051            | 9056  | 9061                  | 9066 |
| 12 | 15 | 25 | 1,5 ÷ 14  | 9052            | 9057  | 9062                  | 9067 |
| 16 | 19 | 25 | 1,5 ÷ 25  | 9053            | 9058  | 9063                  | 9068 |



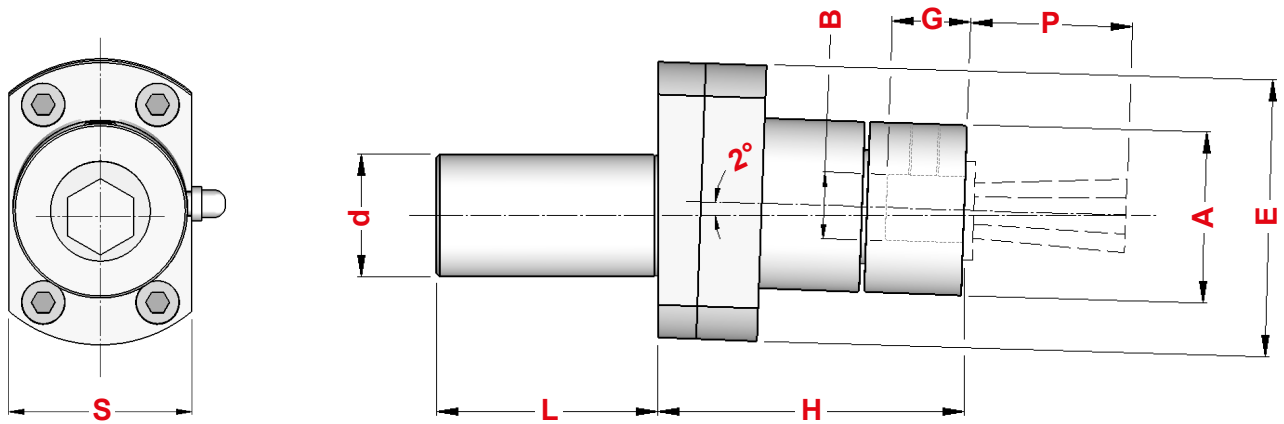
## BROCCE TORX \* TORX BROACHES

| d  | G  | P  | Torx *<br>Torx<br> | HSS             |   |                       |      |
|----|----|----|---|-----------------|---|-----------------------|------|
|    |    |    |   | Articolo        | in HSS RIVESTITO con :<br>HSS COATED with : |                       |      |
|    |    |    |   | TiN<br>Articolo | TiCN<br>Articolo                            | INOX-PLUS<br>Articolo |      |
| 8  | 9  | 18 | 5 ÷ 30  | 9070            | 9075  | 9080                  | 9085 |
| 12 | 15 | 25 | 5 ÷ 55  | 9071            | 9076  | 9081                  | 9086 |
| 16 | 19 | 25 | 60  | 9072            | 9077  | 9082                  | 9087 |



\* Marchio registrato / Trade Mark

## BROCCIATORI CON ATTACCO CILINDRICO STRAIGHT SHANK BROACHING TOOLHOLDERS

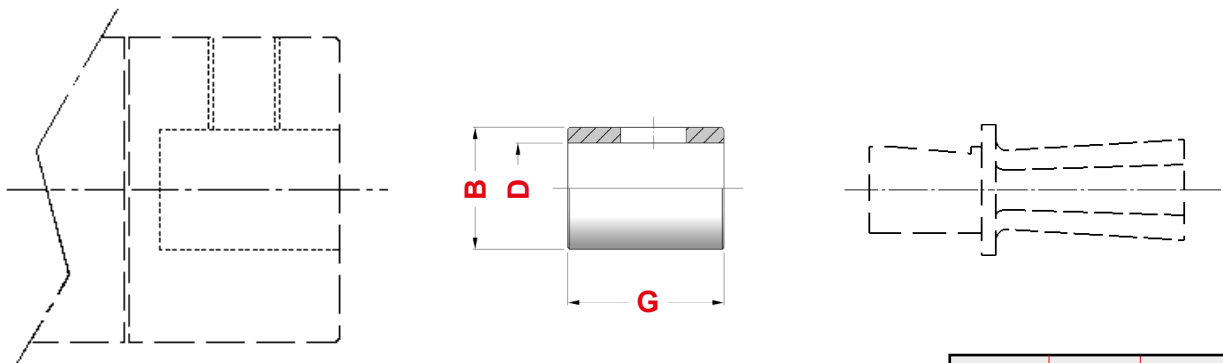


| Art. | d     | L  | H  | G  | P  | A  | E  | S  | B  |
|------|-------|----|----|----|----|----|----|----|----|
| 2312 | 16,00 | 35 | 42 | 10 | 18 | 22 | 50 | 30 | 8  |
| 2448 | 19,05 | 40 | 51 | 16 | 25 | 30 | 53 | 36 | 12 |
| 1680 | 20,00 | 40 | 51 | 16 | 25 | 30 | 53 | 36 | 12 |
| 1705 | 22,00 | 45 | 76 | 21 | 25 | 42 | 68 | 44 | 16 |
| 1707 | 25,00 | 45 | 76 | 21 | 25 | 42 | 68 | 44 | 16 |
| 2450 | 25,40 | 45 | 76 | 21 | 25 | 42 | 68 | 44 | 16 |
| 1731 | 30,00 | 45 | 76 | 21 | 25 | 42 | 68 | 44 | 16 |
| 2451 | 31,75 | 50 | 76 | 21 | 25 | 42 | 68 | 44 | 16 |
| 2709 | 32,00 | 50 | 76 | 21 | 25 | 42 | 68 | 44 | 16 |
| 2712 | 40,00 | 50 | 76 | 21 | 25 | 42 | 68 | 44 | 16 |

Per il corretto funzionamento si consiglia di rispettare la quota "P" come riportato in tabella  
For the right operation, is recommended to respect "P" dimension as quoted in the table

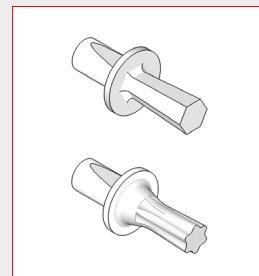
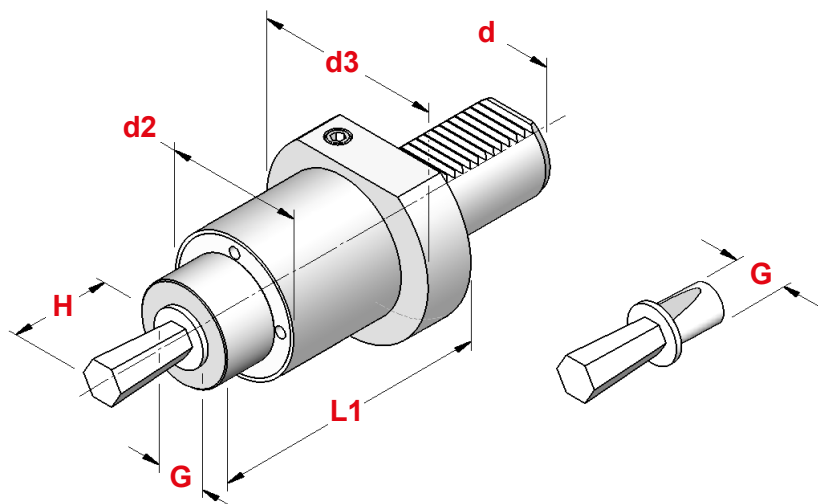

**Possiamo fornire i Brocciatori anche con attacco Cono Morse**  
 Also available with Morse Taper shank

## RIDUTTORE PER SEDE BROCCIA DA GAMBO 16 A GAMBO 12 REDUCTION FOR BROACH SEAT FROM 16 TO 12 SHANK



| Art. | B  | D  | G    |
|------|----|----|------|
| 2351 | 16 | 12 | 20,5 |

| TIPO          | Art.        | d  | d2 | d3 | G  | L1 | H  |
|---------------|-------------|----|----|----|----|----|----|
| VDI 20 - G 12 | <b>9319</b> | 20 | 44 | 50 | 12 | 57 | 25 |
| VDI 30 - G 12 | <b>9320</b> | 30 | 58 | 68 | 12 | 83 | 25 |
| VDI 30 - G 16 | <b>9321</b> | 30 | 58 | 68 | 16 | 83 | 40 |
| VDI 40 - G 12 | <b>9322</b> | 40 | 58 | 83 | 12 | 83 | 25 |
| VDI 40 - G 16 | <b>9323</b> | 40 | 58 | 83 | 16 | 83 | 40 |



**Potete trovare la gamma completa di Brocche a pag. 269 del Catalogo Generale**

*You can find complete range of Broaches on General Catalogue page 269*